



PIŠTOLJ P25

CAL 6,35



Zastava
o r u ž j e

UPUTSTVO ZA RUKOVANJE I ODRŽAVANJE

Poštovani Korisniče,

Ime ZASTAVA na oružju koje sada posedujete znak je kvaliteta, pouzdanosti i oružarske tradicije još od 1853. godine. Ovo oružje je napravljeno u skladu sa veoma strogim zahtevima i od najkvalitetnijih materijala koji se koriste za ovu vrstu proizvoda, a ispitano je od strane naše Kontrole kvaliteta.

Da biste bezbedno rukovali pištoljem, morate pažljivo pročitati Uputstvo. Za sve informacije vezane za ovaj pištolj, obratite se prodavcu ili proizvođaču i u najkraćem mogućem roku dobićete detaljna objašnjenja. Za servisiranje pištolja, obratite se nekom od ovlašćenih servisa. Oružje nemojte slati proizvođaču, pošto će to bespotrebno produžiti vreme servisiranja, a usluge te vrste može Vam pružiti svaki od pomenutih servisa.
ZAHVALJUJEMO VAM SE NA ODLUCI DA NABAVITE ZASTAVIN PIŠTOLJ I NADAMO SE DA ĆETE NJIME BITI ZADOVOLJNI.

UPOZORENJE: PRE KORIŠĆENJA PIŠTOLJA, PROČITAJTE I SLEDITE OVO UPUTSTVO!

PAŽNJA: UVEK NOSITE I ČUVAJTE PRAZAN PIŠTOLJ KAKO BISTE IZBEGLI NEŽELJENE POSLEDICE.

UPOZORENJE: KORISTITE SAMO ORIGINALNU MUNICIJU, VISOKOG KVALITETA, KOJA JE U DOBROM STANJU I KOJA ODGOVARA KALIBRU VAŠEG PIŠTOLJA.

PAŽLJIVO PROČITAJTE UPUTSTVO O MERAMA PREDOSTROŽNOSTI PRE NEGO ŠTO ORUŽJE IZVADITE IZ AMBALAŽE.

Ovaj proizvod je klasifikovan kao vatreno ili opasno oružje i iz tog razloga je potencijalno smrtonosan.

UPOZORENJE: AKO SE OVIM ORUŽJEM NEPAŽLJIVO ILI NEPRAVILNO RUKUJE, NEŽELJENO OPALJENJE MOŽE IZAZVATI POVREDU, SMRT ILI MATERIJALNU ŠTETU.

PAŽNJA: VAŠA BEZBEDNOST I BEZBEDNOST DRUGIH ZAVISI OD POŠTOVANJA OVIH SAVETA I PRAVILNE UPOTREBE ORUŽJA. OBUKU I SVE DODATNE INFORMACIJE MOGU VAM PRUŽITI STRELJAČKI KLUBOVI I NJIMA SLIČNE ORGANIZACIJE.

Želimo da budete zadovoljni pištoljem. Vi ste možda iskusan strelac, koji je već upoznat sa ovim procedurama, ali ipak preporučujemo da pažljivo pročitate kompletno Uputstvo. Ove savete morate slediti radi svoje bezbednosti i bezbednosti drugih.

UPOZORENJE: NEKA VAM ORUŽJE UVEK BUDE PRAZNO, KAKO BISTE IZBEGLI NEŽELJENO OPALJENJE.

MERE PREDOSTROŽNOSTI

- 1. UVEK POSTUPAJTE SA SVOJIM PIŠTOLJEM KAO DA JE NAPUNJEN,** kako nikada ne bi došlo do neželjenog opaljenja.
- 2. NIKADA NEMOJTE UPERITI PIŠTOLJ U PRAVCU U KOME NE ŽELITE DA PUCATE,** tako da i ako dođe do neželjenog opaljenja, to neće prouzrokovati povredu, smrt ili materijalnu štetu.
- 3. NIKOME NE VERUJTE DA JE ORUŽJE PRAZNO,** uvek sami proverite. Prste sklonite sa obarače, a pištolj uperite u bezbednom pravcu.

4. UVEK ČUVAJTE I NOSITE PRAZAN PIŠTOLJ SA SPUŠTENIM UDARAČEM, SEM KADA NAMERAVATE DA PUCATE, TAKO DA NE MOŽE DOĆI DO NEŽELJENOG OPALJENJA.

5. NE PIJTE ALKOHOLNA PIĆA I NE KORISTITE DROGE PRE ILI TOKOM GAĐANJA, pošto to može ozbiljno uticati na Vaš vid i mogućnost rasuđivanja.

6. POTRAŽITE SAVET LEKARA AKO UZIMATE LEKOVE, kako biste bili sigurni u svoju sposobnost da bezbedno koristite oružje.

7. KORISTITE ČISTU, SUVU, ORIGINALNU MUNICIJU VISOKOG KVALITETA, KOJA JE U DOBROM STANJU I KOJA ODGOVARA KALIBRU VAŠEG PIŠTOLJA.

8. UVEK SE UVERITE DA JE UNUTRAŠNOST CEVI ČISTA I DA NE POSTOJE NIKAKVE PREPREKE UNUTAR I NA USTIMA CEVI. Odmah očistite korišćen pištolj, kako bi i dalje mogao ispravno i bezbedno da funkcioniše.

9. NOSITE I SAVETUJTE DRUGE DA NOSE ŠTITNIKE ZA UŠI PRILIKOM GAĐANJA, posebno na strelištu. Bez zaštite za uši, buka Vašeg pištolja i drugog oružja u blizini može prouzrokovati zvonjenje u ušima koje će trajati izvesno vreme posle gađanja, a može doći i do trajnog oštećenja sluha.

10. NOSITE I SAVETUJTE DRUGE DA NOSE ZAŠTITNE NAOČARE.

11. POŠTUJTE NAREDBE ODGOVORNE OSOBE KOJA KONTROLIŠE BEZBEDNOST NA STRELIŠTU. Poštujte njegova naređenja, u cilju očuvanja discipline, kako bi se izbegle neželjene posledice.

12. PRE POČETKA GAĐANJA UVERITE SE DA JE GRUDOBARAN ADEKVATAN I DA ĆE ZADRŽATI ZRNA, kako ne bi došlo do nekontrolisanog leta zrna van strelišta.

13. UVEK BUDITE SIGURNI U SVOJU METU I OBLAST IZA NJE PRE NEGO ŠTO PRITISNETE OBARAČU. Zrno može da prođe kroz metu ili pored nje. Ono ima dovoljnu energiju da na velikim daljinama prouzrokuje neželjene posledice. Ako se dvoumite, ne pucajte.

14. NE GAĐAJTE U ČVRSTE PREDMETE ILI VODENE POVRŠNE. Zrno može da se odbije, da skrene u bilo kom pravcu i da pri tom uzrokuje povredu, smrt ili materijalnu štetu.

15. NE KORISTITE PIŠTOLJ U BLIZINI ŽIVOTINJA KOJE NISU IZDRESIRANE DA PODNOSE BUKU. Reagujući na buku, životinja može da se povredi ili da prouzrokuje nezgodu.

16. NE KORISTITE PIŠTOLJ AKO NE FUNKCIONIŠE ISPRAVNO. NEMOJTE NA SILU POKUŠAVATI DA OPALITE AKO JE METAK ZAGLAVLJEN, JER ON MOŽE DA EKSPLODIRA I IZAZOVE OŠTEĆENJE PIŠTOLJA, OZBILJNU POVREDU ILI SMRT.

17. UVEK DRŽITE PIŠTOLJ ZA RUKOHVAT I SA OBE RUKU ISPOD NAVLAKE, POŠTO VAS MOŽE POVREDITI VRELI METAL ILI NAVLAKA U POKRETU.

18. NIKAD NE PRITISKAJTE OBARAČU I NE STAVLJAJTE PRST UNUTAR BRANIKA OBARAČE DOK NE NANIŠANITE U METU.

19. KADA NE DOĐE DO OPALJENJA: Uperite pištolj ka cilju. Sačekajte 30 sekundi. Ako je došlo do sporog paljenja, metak će opaliti za 30 sekundi. U suprotnom, izvadite okvir, izbacite metak i pregledajte inicijalnu kapislu. Ukoliko je otisak udarne igle slab, nije u centru ili ne postoji, neka Vam pištolj pogleda kompetentno lice. Ako otisak na inicijalnoj kapisli izgleda normalno (u poređenju sa prethodno ispaljenim mecima), verovatno je problem u municiji. Odvojite neispaljeni metak od ostale municije i praznih čaura, ponovo napunite oružje i nastavite sa paljibom.

20. NE OSTAVLJAJTE PIŠTOLJ KOJI JE SPREMAN ZA PALJBU, POŠTO JE TO IZUZETNO OPASNO. NEŽELJENO OPALJENJE MOŽE PROUZROKOVATI OZBILJNU POVREDU, SMRT ILI MATERIJALNU ŠTETU.

21. KADA PIŠTOLJ PUNITE, PRAZNITE ILI KADA GAĐATE, UPERITE GA U GRUDOBRAK KAKO BI IZBEGLI POVREDU, SMRT ILI MATERIJALNU ŠTETU.

22. NE OSTAVLJAJTE NAPUNJEN PIŠTOLJ BEZ NADZORA. Uvek postoji mogućnost da ga neko upotrebi i time prouzrokuje povredu, smrt ili materijalnu štetu.

23. NE IGRAJTE SE PIŠTOLJEM, POŠTO TO MOŽE DOVESTI DO NEŽELJENIH POSLEDICA.

24. SAVETUJTE DECU DA POŠTUJU VATRENO ORUŽJE. Čuvajte oružje van domašaja dece. Obuku svih lica, uključujući i obuku dece (zakonom određenog uzrasta), treba da izvode stručna lica u ustanovama koje su za tu aktivnost opremljene i ovlašćene.

25. KADA JE PIŠTOLJ SPREMAN ZA PALJBU, VAN FUTROLE ILI SA ZAPETIM UDARAČEM, ISPRED VAS ILI U VAŠOJ NEPOSREDNOJ BLIZINI NE SMEJU SE NALAZITI DRUGE OSOBE. Uvek držite svoj pištolj tako da možete da kontrolišete pravac u kome je uperen.

26. PRE ČIŠĆENJA, ODLAGANJA ILI TRANSPORTA, UVERITE SE DA JE PIŠTOLJ PRAZAN. PROVERITE DA LI JE OKVIR IZVAĐEN, PRE NEGO ŠTO PIŠTOLJ ODLOŽITE ILI PRODATE NEKOM DRUGOM LICU. NA TAJ NAČIN JE MOGUĆNOST DA DOĐE DO NEŽELJENIH POSLEDICA SMANJENA.

27. PIŠTOLJ I MUNICIJU ČUVAJTE NA ODVOJENIM, ZAKLJUČANIM MESTIMA, VAN DOMAŠAJA DECE I NEOBUČENIH LJUDI.

IZJAVA O OSLOBAĐANJU OD ODGOVORNOSTI

Kada se oružje koristi u svrhe za koje nije namenjeno, proizvođač neće biti odgovoran za eventualnu povredu, smrt ili materijalnu štetu. Proizvođač takođe neće uvažiti žalbe koje se odnose na ovo vatreno oružje, a koje proizilaze iz: nepažljivog ili nepravilnog rukovanja, neovlašćene zamene delova, korozije, nepažnje, upotrebe municije pogrešnog kalibra, upotrebe municije koja nije originalna i visokog kvaliteta i upotrebe municije koja je u lošem stanju.

VAŽNO

PRE NEGO ŠTO JE NAPUSTIO FABRIKU, PIŠTOLJ JE ISPITAN, PAŽLJIVO PREGLEDAN I UPAKOVAN. PROIZVOĐAČ NE MOŽE DA KONTROLIŠE RUKOVANJE OVIM PROIZVODOM POŠTO ON NAPUSTI FABRIKU. IZ TIH RAZLOGA, MOLIMO, PAŽLJIVO PROVERITE ORUŽJE KADA GA PRVI PUT IZVADITE IZ AMBALAŽE, KAKO BISTE SE UVERILI DA NIJE NAPUNJENO ILI OŠTEĆENO. OVO UPUTSTVO TREBA ČUVATI I OBAVEZNO GA PREDATI EVENTUALNOM NAREDNOM VLASNIKU.



Pištolj P25

TEHNIČKE KARAKTERISTIKE

Kalibar	6.35 mm
Dužina cevi (mm)	56
Dužina pištolja (mm)	115
Visina pištolja (mm)	90
Debljina pištolja (mm)	25
Masa praznog pištolja (g)	315
Kapacitet (metaka)	8

Pištolj P25 je poluautomatsko oružje za ličnu odbranu male mase i gabarita. Funkcioniše na principu slobodnog trzanja navlake. Mehanizam za okidanje je jednostrukog dejstva (SA). Magacin je kapaciteta 8 metaka. Nišani su fiksni. Usadnik je izrađen od specijalne Al legure. Cev i navlaka su izrađeni od visokokvalitetnog legiranog čelika. Korice su od plastične mase a mogu biti izrađene i od plemenitog orahovog drveta. Pištolj je površinski zaštićen i otporan na spoljašnje i atmosferske uticaje.

RUKOVANJE PIŠTOLJEM

Pištolj P25 je oblikovan tako da obezbeđuje rukovanje bez opasnosti za korisnika i okolinu. Kočenje pištolja se ostvaruje blokiranjem udarača i obarače povlačenjem udarača na prvi zub.

Slika 1

Vraćanje udarača u prednji položaj sa prvog zuba ili položaja kada je udarač u zapetom stanju, vrši se laganim zapinjanjem udarača i puštanjem udarača uz povlačenje obarače, uz svu opreznost ukoliko je metak u cevi.



Slika 1

Zapinjanje udarača sa prvog zuba vrši se njegovim povlačenjem u krajnje zadnji položaj. Na taj način pištolj je spreman za opaljenje.

Slika 2

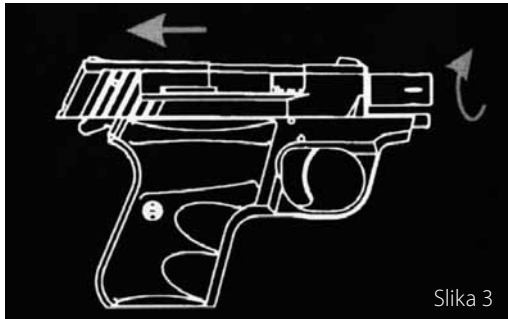


RASKLAPANJE PIŠTOLJA

Pre početka rasklapanja, Izvaditi magacin.

Navlaku povući unazad sve dok se prednji deo navlake ne poklopi sa crticom na cevi. Zatim cev zakrenuti za 90 stepeni u smeru kazaljke na satu.

Slika 3



Lagano puštati navlaku u prednji položaj i odvojiti je od usadnika. Izvaditi povratnu oprugu, vođicu povratne opruge i cev iz navlake.

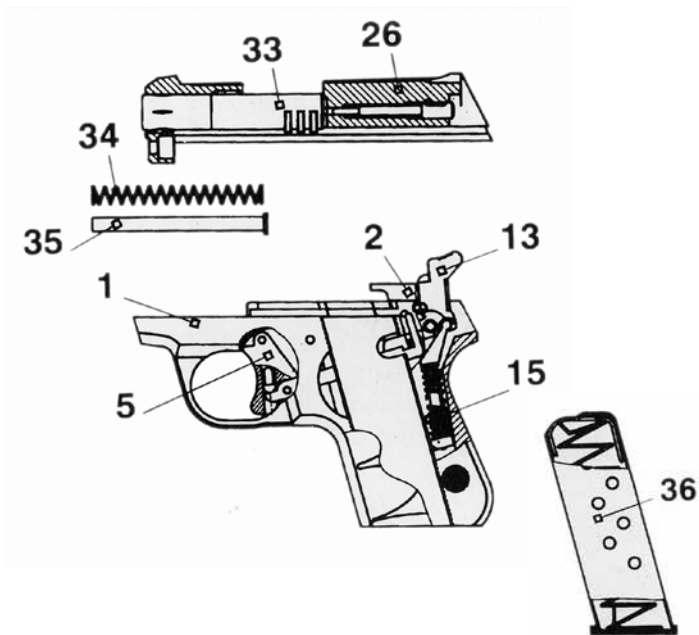
Slika 4



SASTAVNI DELOVI PIŠTOLJA

1. Usadnik
2. Izbacač
3. Zakivak
4. Osovina obarače
5. Obarača
6. Poluga obarače
7. Osovina poluge obarače
8. Potiskivač poluge
9. Opruga potiskivača
10. Zapinjača
11. Osovina zapinjače
12. Opruga zapinjače
13. Udarac
14. Osovina udarača
15. Udarne opruga
16. Poluga udarne opruge
17. Utvrđivač poluge
18. Zub okvira
19. Potiskivač zuba
20. Opruga zuba

21. Korica - desna
22. Korica - leva
23. Vijak korice
24. Graničnik
25. Poklopac usadnika
26. Navlaka
27. Udarne igla
28. Utvrđivač udarne igle
29. Opruga udarne igle
30. Izvlakač
31. Opruga izvlakača
32. Osovina izvlakača
33. Cev
34. Povratna opruga
35. Vođica povratne opruge
36. Telo okvira
37. Donosač
38. Opruga donosača
39. Dno okvira
40. Utvrđivač dna okvira





Zastava oružje AD
34 000 Kragujevac, Kosovska 4
Srbija
tel: +381 34 336 077
fax: +381 34 323 683
e-mail: zastava_arms@nadlanu.com
www.zastava-arms.co.rs